

# Montageanleitung Mounting instructions Instructions de montage

## Deckel-Reling Cover/rail Capot/bastingage

de / en / fr

- Alle Abbildungen sind Musterabbildungen
- All illustrations are representative
- Toutes les images sont des exemples de images

- # 554.00039
- # 554.00063
- # 554.00040
- # 554.00077
- # 554.00041
- # 554.00088

► Inhalt prüfen / Check content / Vérifiez le contenu:

1. Längsrohr / Along pipe / Long tuyau
2. Querrohr/ Cross tube / Tube transversal
3. Eckverbindung / Corner connection / Connecteur

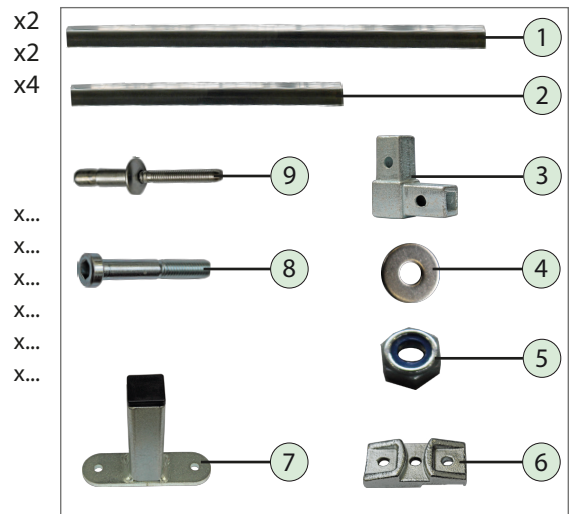
Variabel / Variable / Variable:

4. Scheibe / Washer / Platine
5. Sicherungsmutter / Counter-nut / écrou de blocage
6. Klemmschelle / Collar / Collier de serrage
7. Stützfuß / Leg supports / Section de pied
8. Zylinderschraube / Cylinder screw / Vis à tête cylindrique, M6x40
9. Blindniet / Blind rivet / Rivet aveugle, A6,4x12

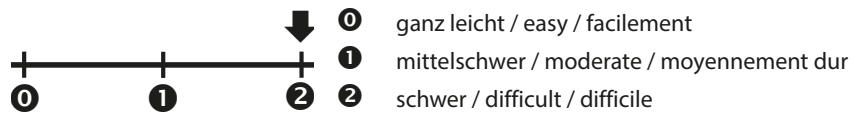
Einsatz bei / can be used for / peut être utilisé pour:  
 STARTRAILER • HA

Gebote / Bid / offres:

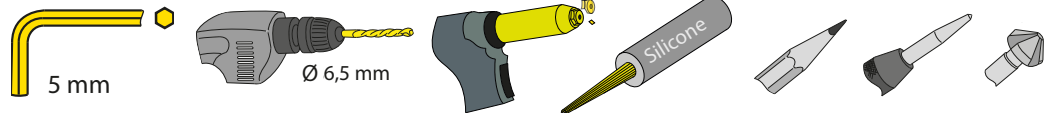
Gefahren / Dangers / Dangers:



Montage - Schwierigkeitsgrad:  
 mounting - degree of difficulty:  
 montage - degré de difficulté



Sie brauchen / you need / Tu as besoin de:

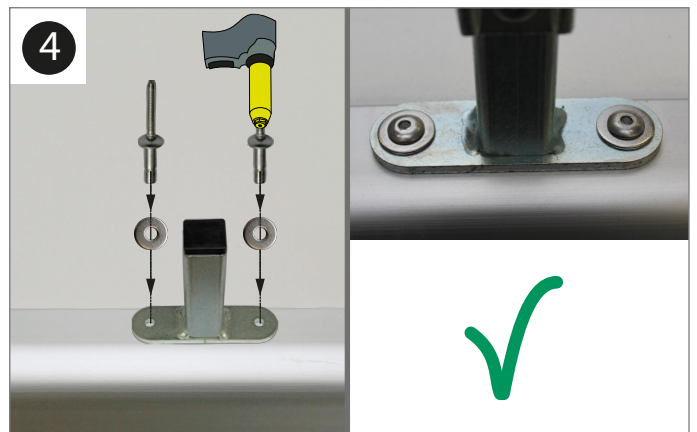
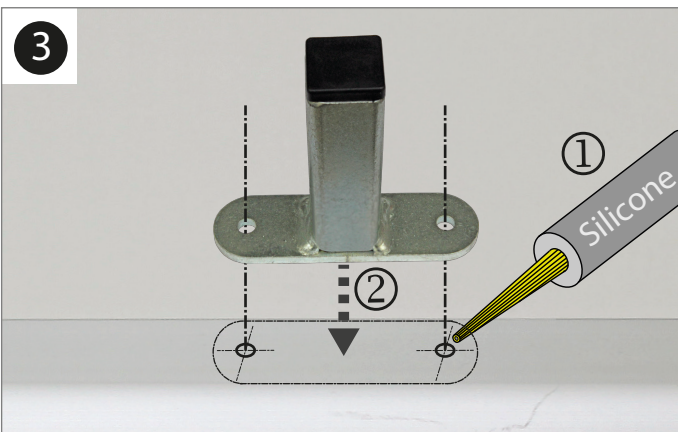
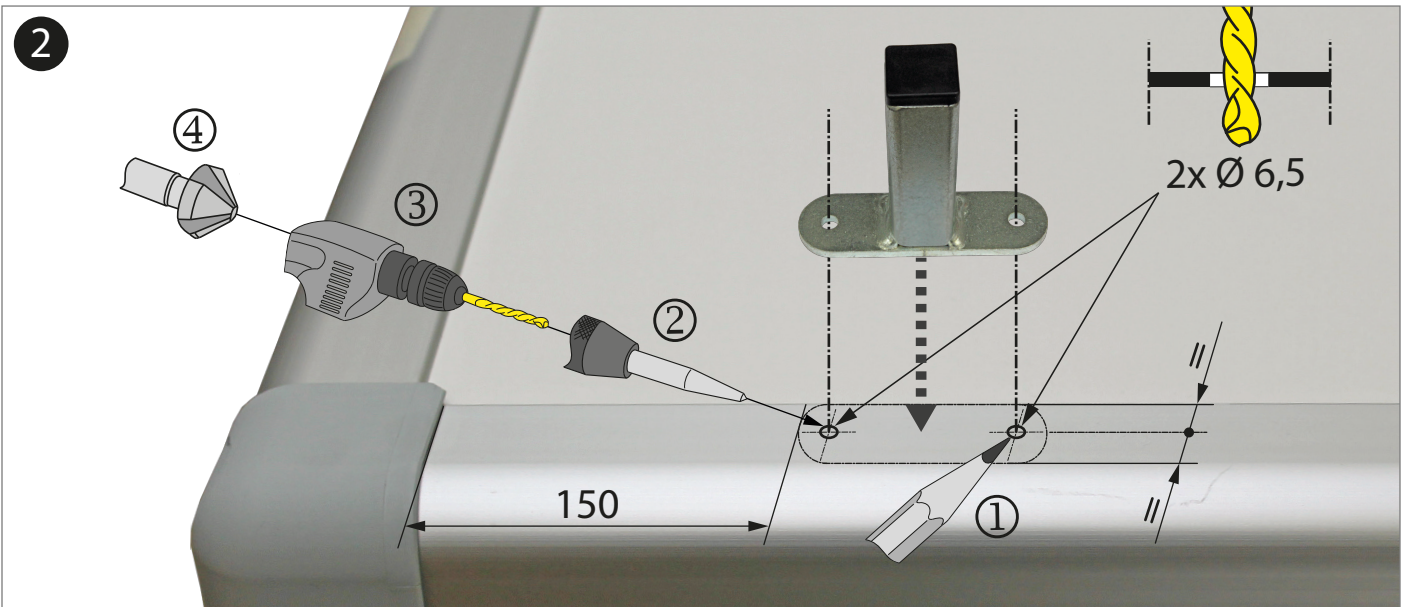
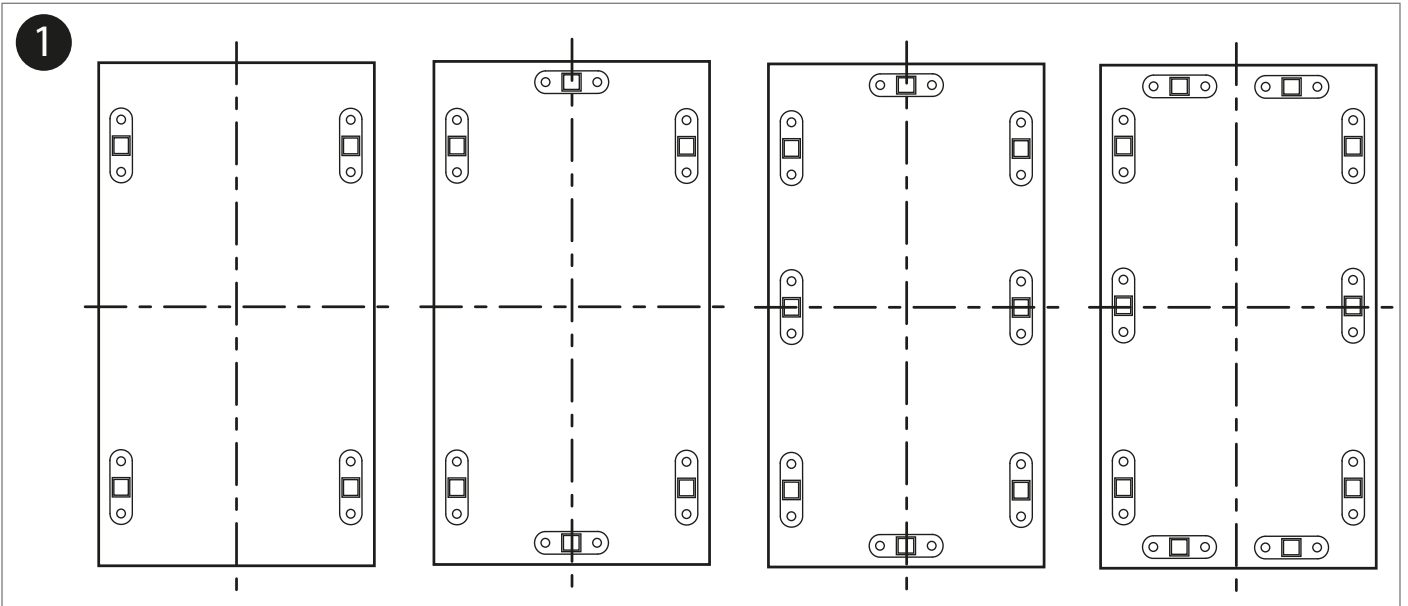


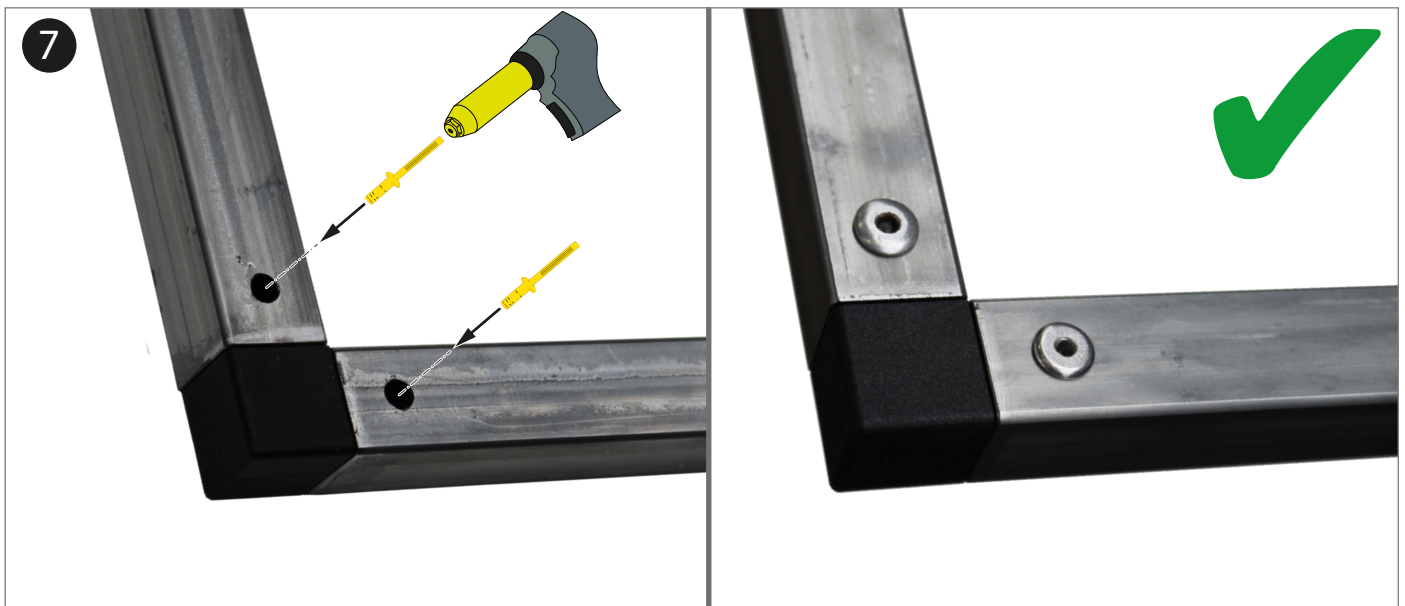
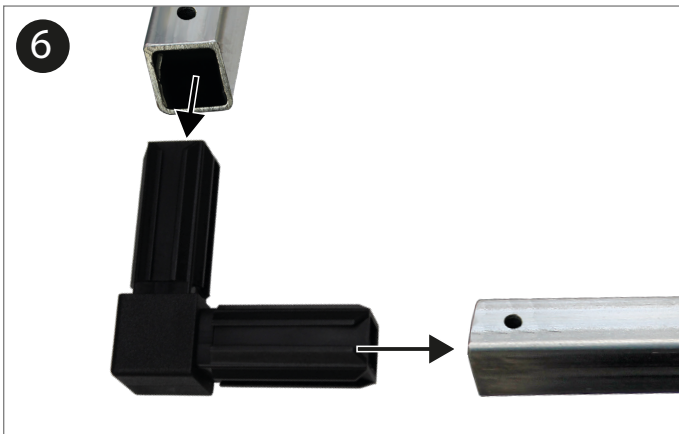
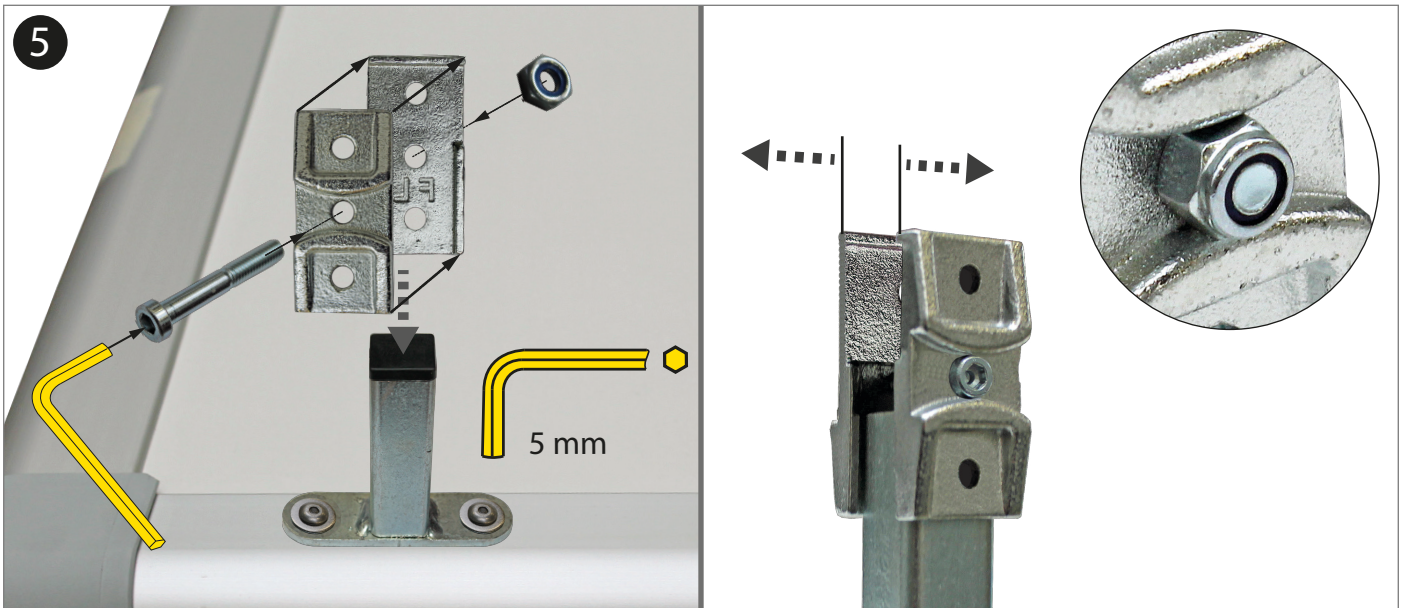
STARTRAILER • HA

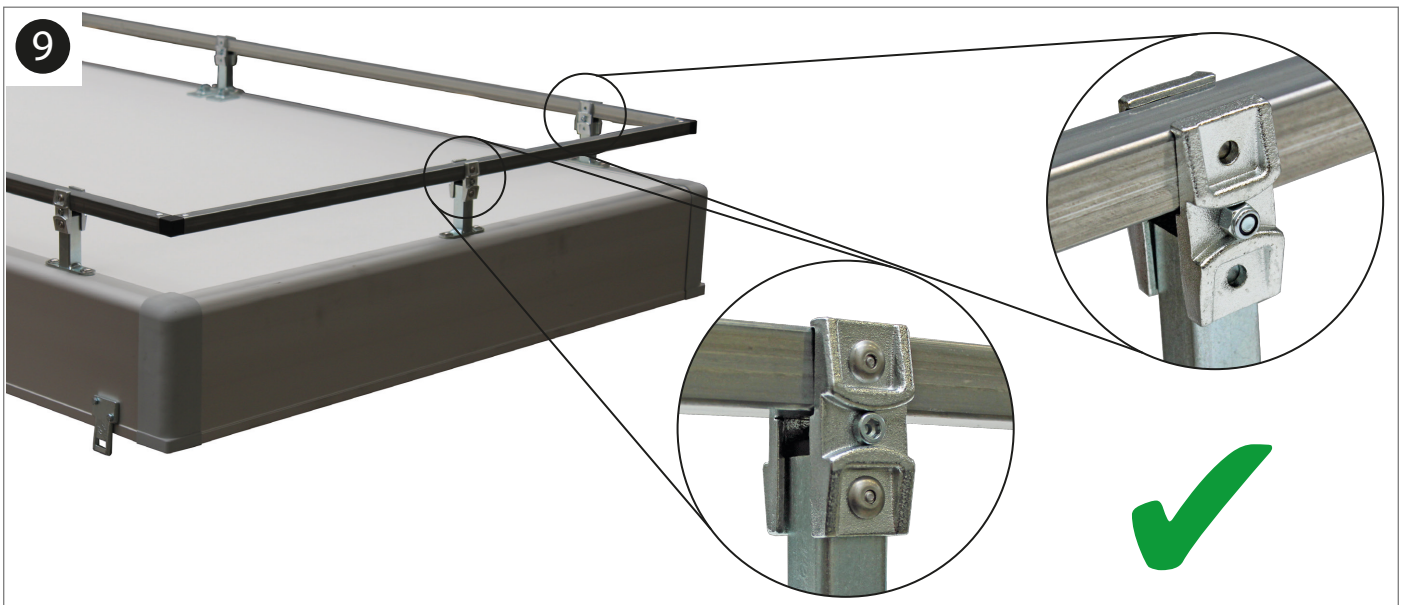
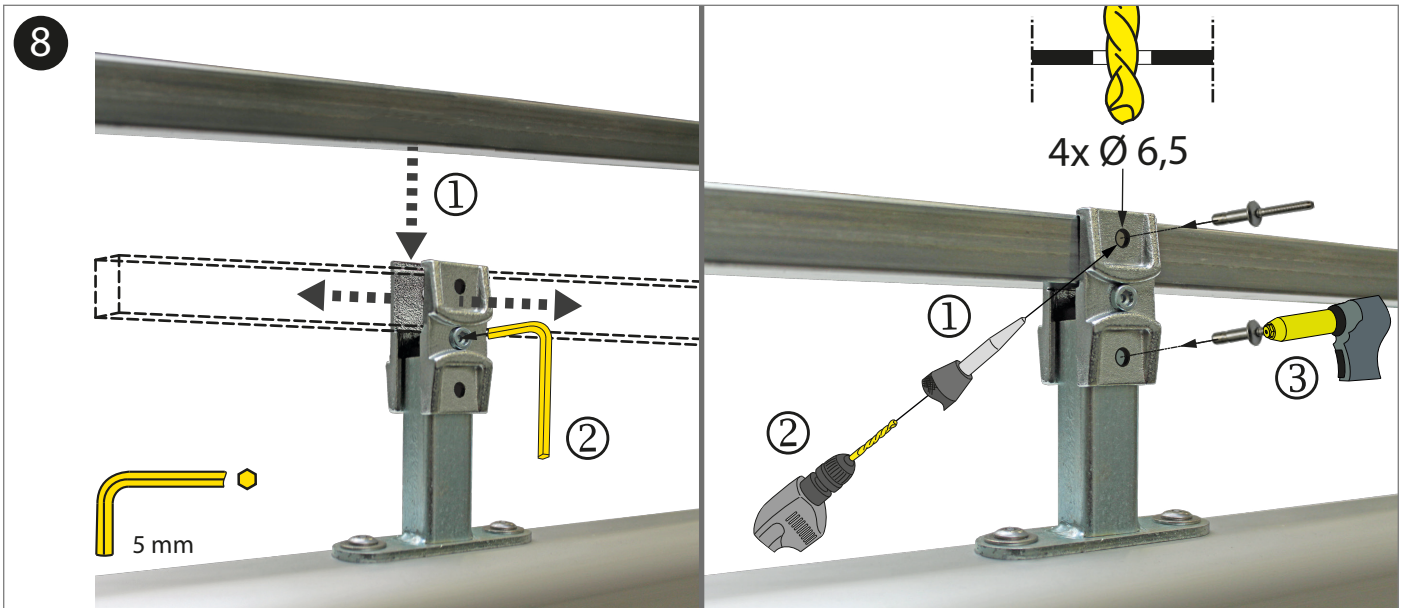
Anwendungsbeispiel /  
 Example of application /  
 Exemple d'application:



- # 554.00039
- # 554.00063
- # 554.00040
- # 554.00077
- # 554.00041
- # 554.00088







Bedienung / Wartung der Deckel-Reling siehe Betriebsanleitung PkW-Programm Teil 1 - Allgemein.  
Operation / maintenance of the cover/rail - see operating instructions including car program Part 1 - General.



Für die fachgerechte Montage ist der Kunde verantwortlich. Für eventuelle Sach- oder Personenschäden die durch unsachgemäße Montage entstehen, übernimmt die Fa. Humbaur GmbH keine Haftung. The customer is responsible for proper mounting. The company Humbaur GmbH assumes no liability in case of any property damage or personal injury caused by improper mounting.