

# Montageanleitung Mounting instructions

## Reling / Rail

007.00129\_V04/2018



Competence in Trailers

de / en

• Alle Abbildungen sind Musterabbildungen / All illustrations are representative.

#220.00079  
#220.00155  
#220.00156  
#220.00157

#220.00158  
#220.00182  
#220.00183  
#220.00184

► Inhalt prüfen / Check content:

1. Relingaufsatz / Rail support

**Variabel / Variable:**

2. Zylinderschraube / cylinder head screw, M6x20
3. Scheibe / Washer, M6
4. Einsteckschraube / Inserting screw, M6x16

Einsatz bei / can be used for: **Startrailer (Plus) • HA**

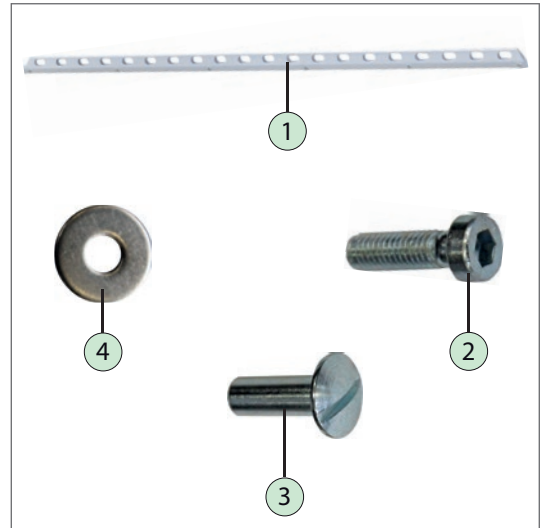
Gebote / Bid:

Gefahren / Dangers:

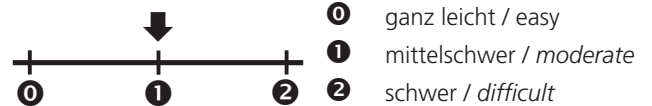


x2

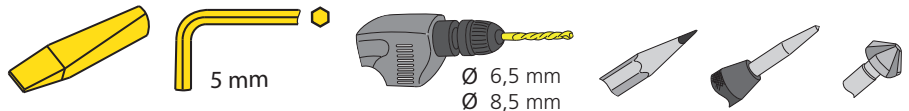
X...  
X...  
X...



Montage - Schwierigkeitsgrad:  
mounting - degree of difficulty:

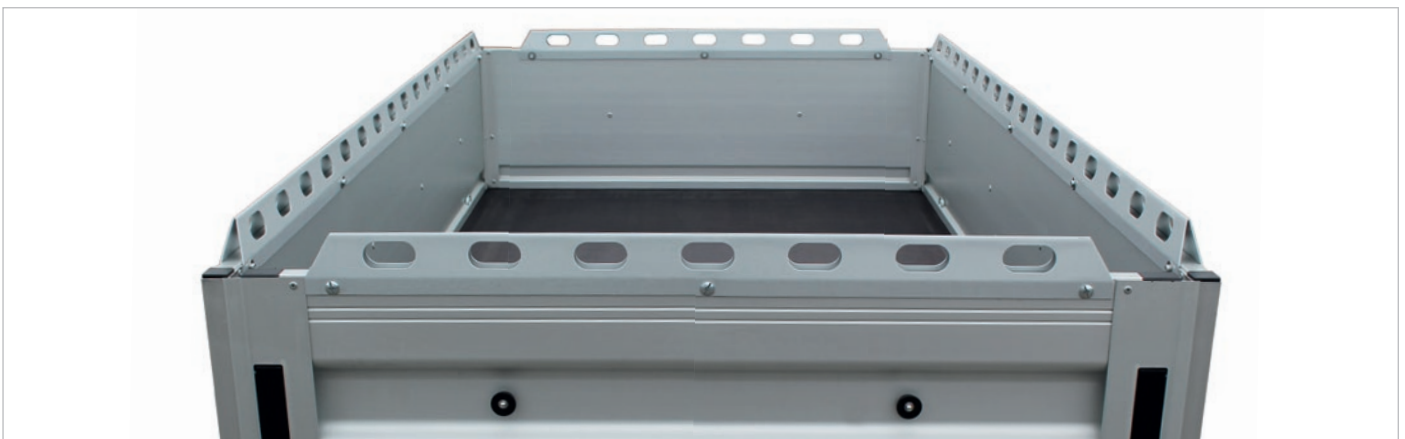


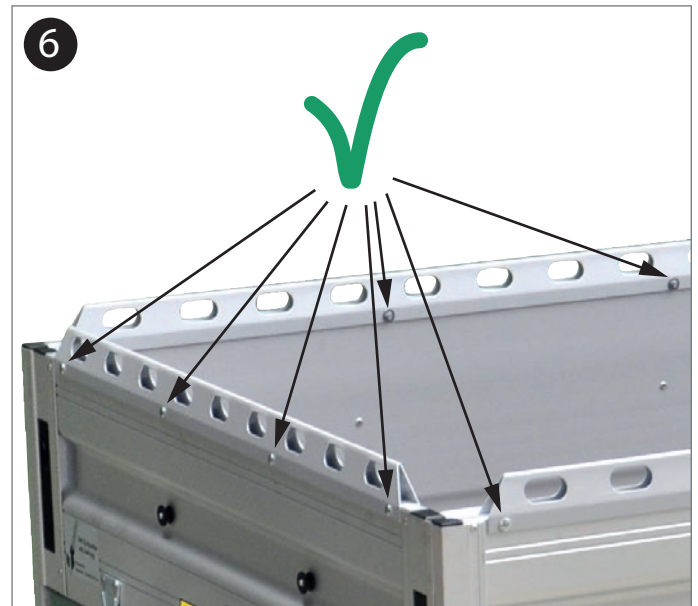
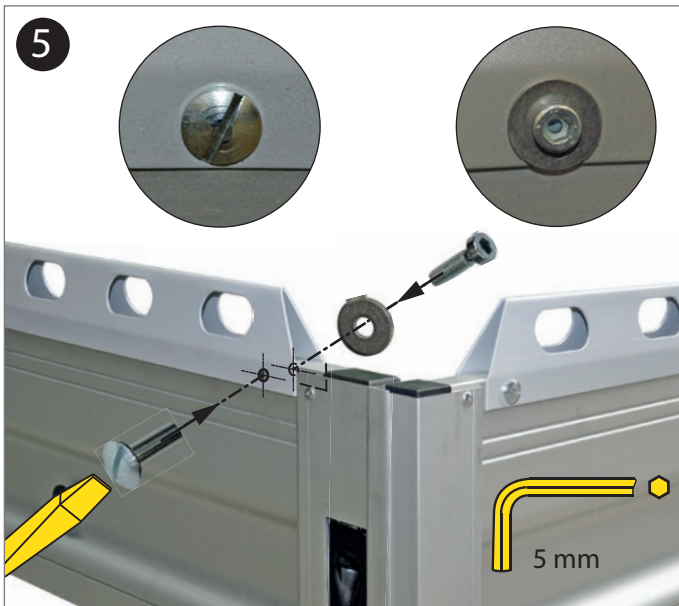
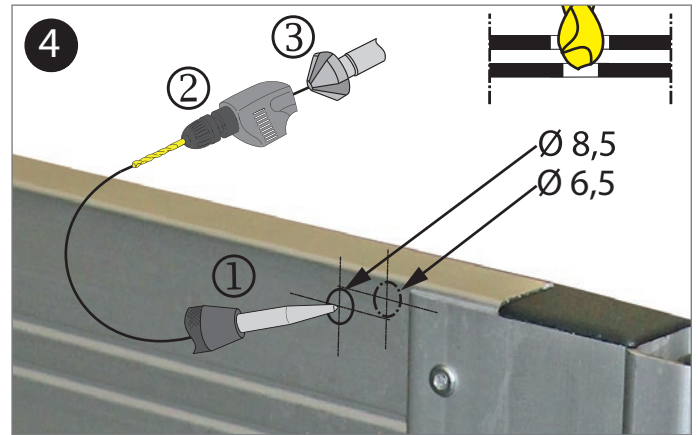
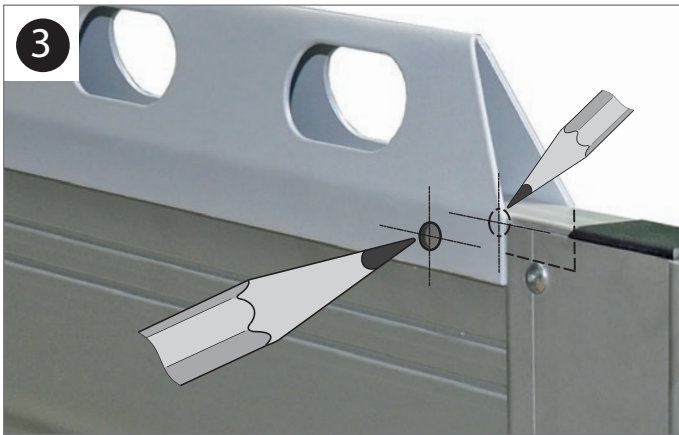
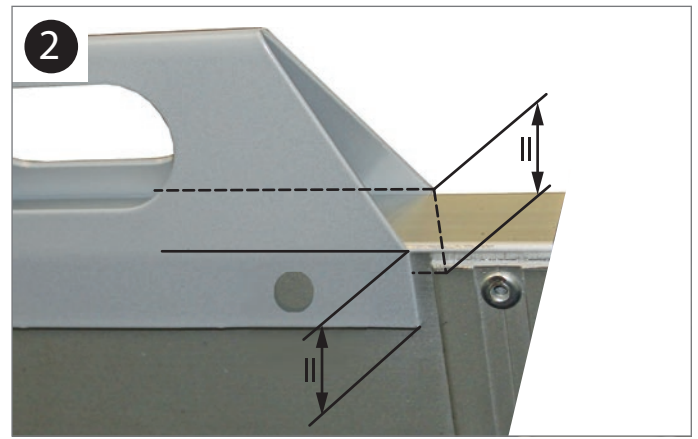
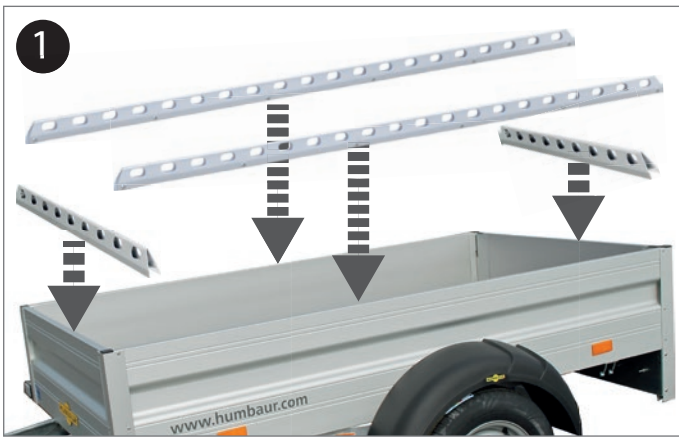
Sie brauchen / you need:



**Startrailer (Plus) • HA**

Anwendungsbeispiel / Example of application:





Bedienung / Wartung der Reling - siehe Betriebsanleitung PkW-Programm Teil 1 - Allgemein.  
 Operation / maintenance of the rail - see operating instructions including car program Part 1 - General.



Für die fachgerechte Montage ist der Kunde verantwortlich. Für eventuelle Sach- oder Personenschäden die durch unsachgemäße Montage entstehen, übernimmt die Fa. Humbaur GmbH keine Haftung. *The customer is responsible for proper mounting. The company Humbaur GmbH assumes no liability in case of any property damage or personal injury caused by improper mounting.*